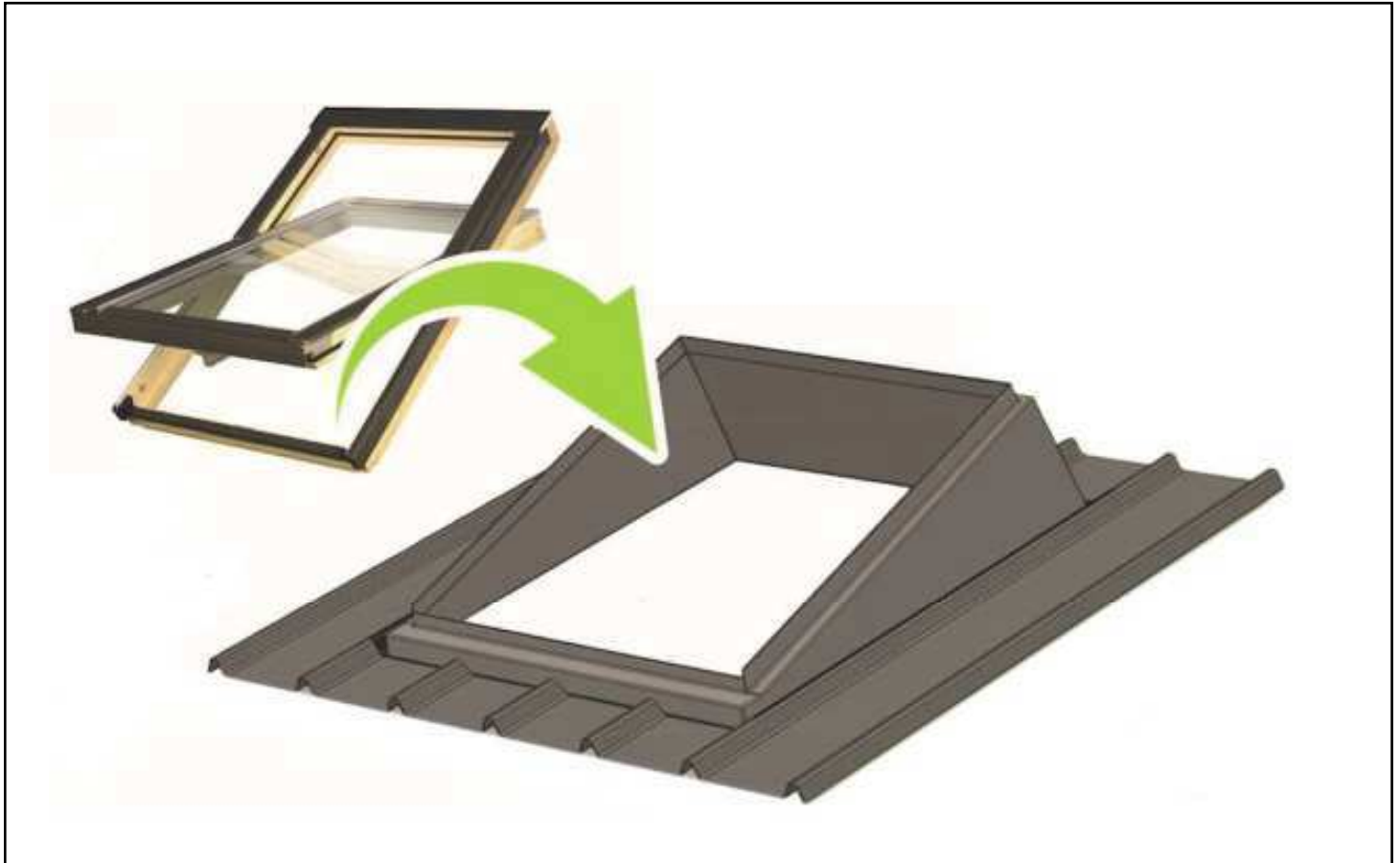


# ■ NOTICE D'INSTALLATION TECHNI-EMBASE TEFT.



Cette notice ne peut pas constituer un document contractuel, le fabricant se réserve la possibilité d'apporter sans préavis toute modification qu'il jugera utile



- Sécurisez-vous ainsi que vos collègues lors des travaux sur le toit.
- Évitez les situations dangereuses.
- Utilisez les équipements de protection individuelle nécessaires.

## SOMMAIRE

1. Principe de montage de l'embase TEFT sur la toiture acier	Page 3
2. Composition du kit TEFT	Page 4
3. Outillages et accessoires	Page 4
4. Montage de la fenetre de toit	Page 5 à Page 7
5. Entretien	Page 8
6. Pièce de rechange	Page 8

# 1. PRINCIPE DE MONTAGE DE L'EMBASE TEFT SUR LA TOITURE ACIER

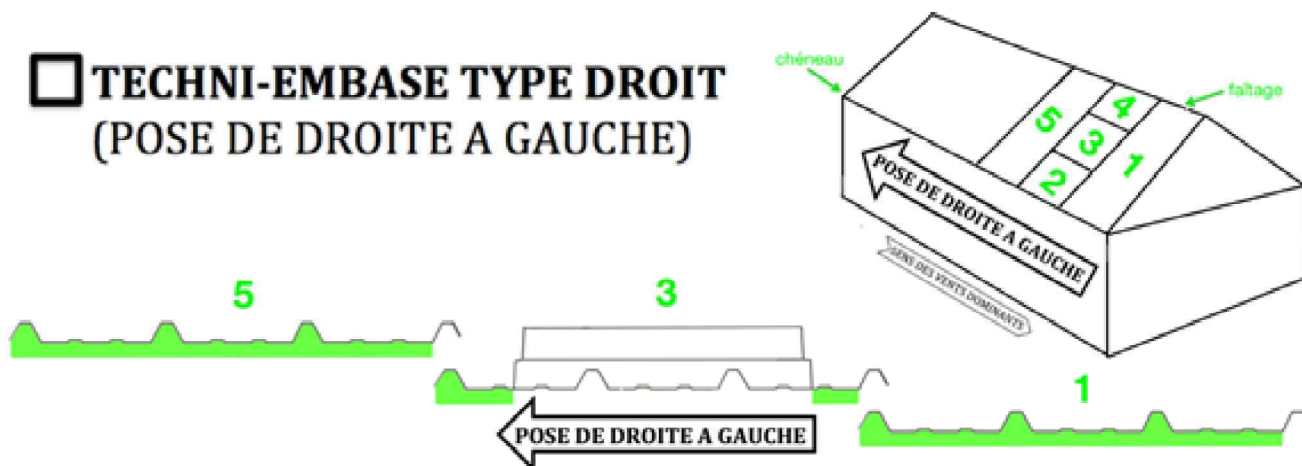
## CHEVETRE INDISPENSABLE SELON LA NORME NF P 37-417

- Le chevetre est obligatoire lorsque les dimensions en haut de trémie sont supérieur à 500x700mm.
- la section du chevetre doit etre de 100mm minimum.
- Les fixations se feront uniquement en sommet d'onde. Il est necessaire de mettre une fixation par onde avec un cavalier de reartition, en prenant soin de venir se fixer sur le chevetre ou la panne.
- Pour Garantir une bonne etancheité, il est obligatoire de poser **un double joint mastic** polyuréthane à la pompe au recouvrement transversal, ainsi qu'un joint identique au recouvrement longitudinal.
- Dans tous les cas, respecter la norme NF P 34-205

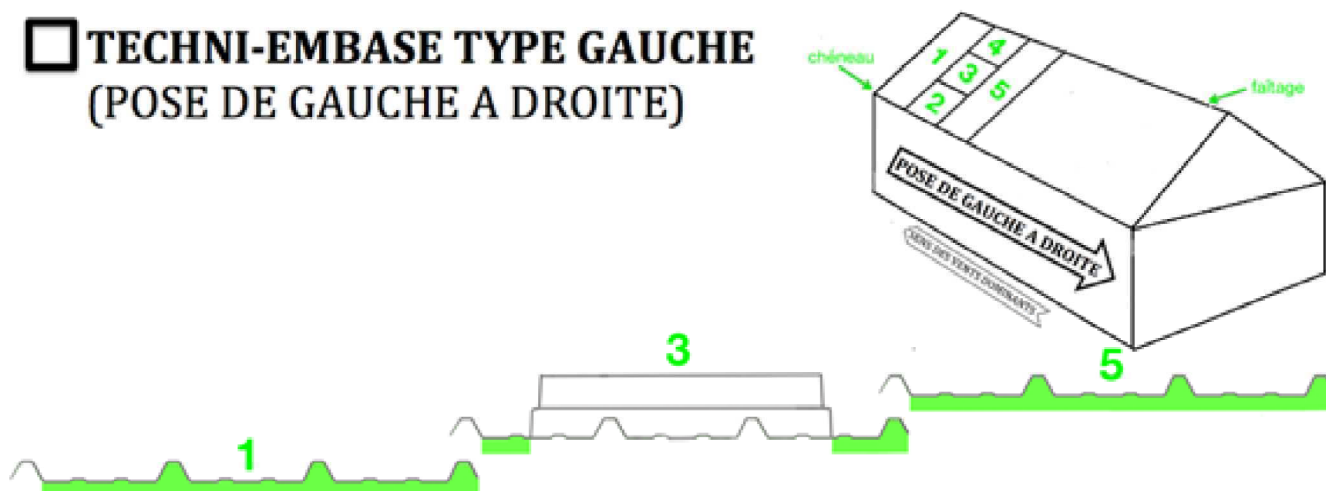
## SENS DE POSE

- l'embase est posée sur la toiture en respectant les specifications des la norme NF P 34-205 (DTU40.35), de la norme NF P 37-417 et des avis techniques relatifs aux panneau sandwich.
- le recouvrement longitudinal est notamment effectué dans le sens opposé aux vents et pluies dominants en utilisant le demoussage doit ou gauche des embases.

### TECHNI-EMBASE TYPE DROIT (POSE DE DROITE A GAUCHE)

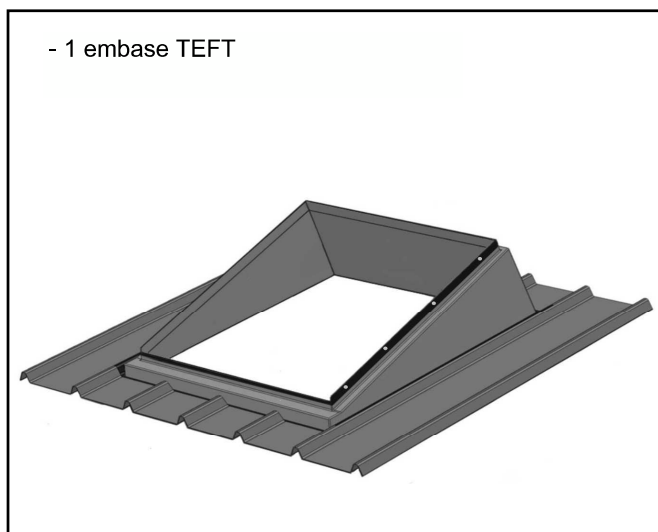


### TECHNI-EMBASE TYPE GAUCHE (POSE DE GAUCHE A DROITE)



## 2. COMPOSITION DU KIT TEFT

- compris dans le kit :



- 14 vis bois  
4x20



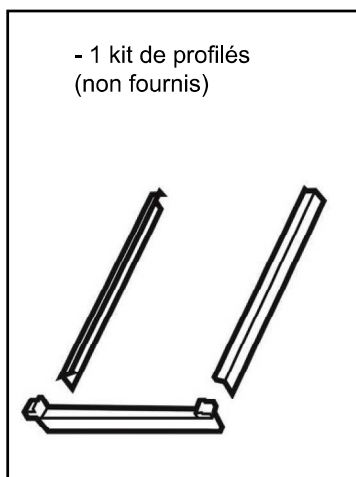
- 2 capuchons pvc



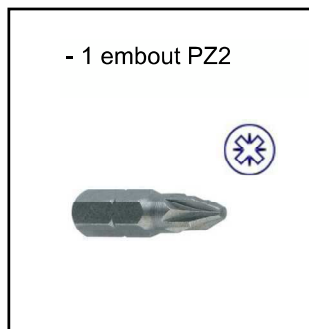
- 1 cartouche  
mastic colle PU



- Non compris dans le kit

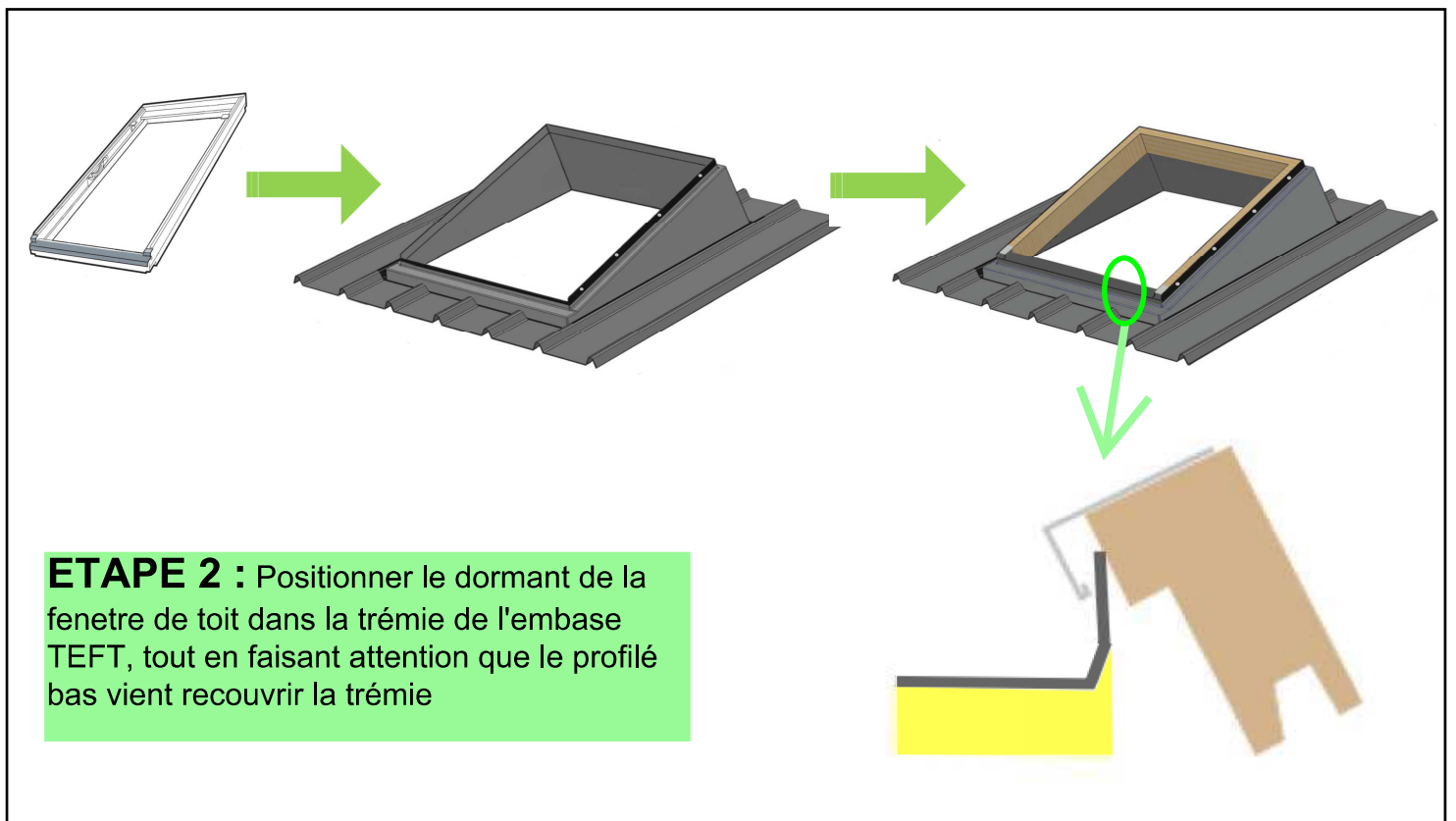
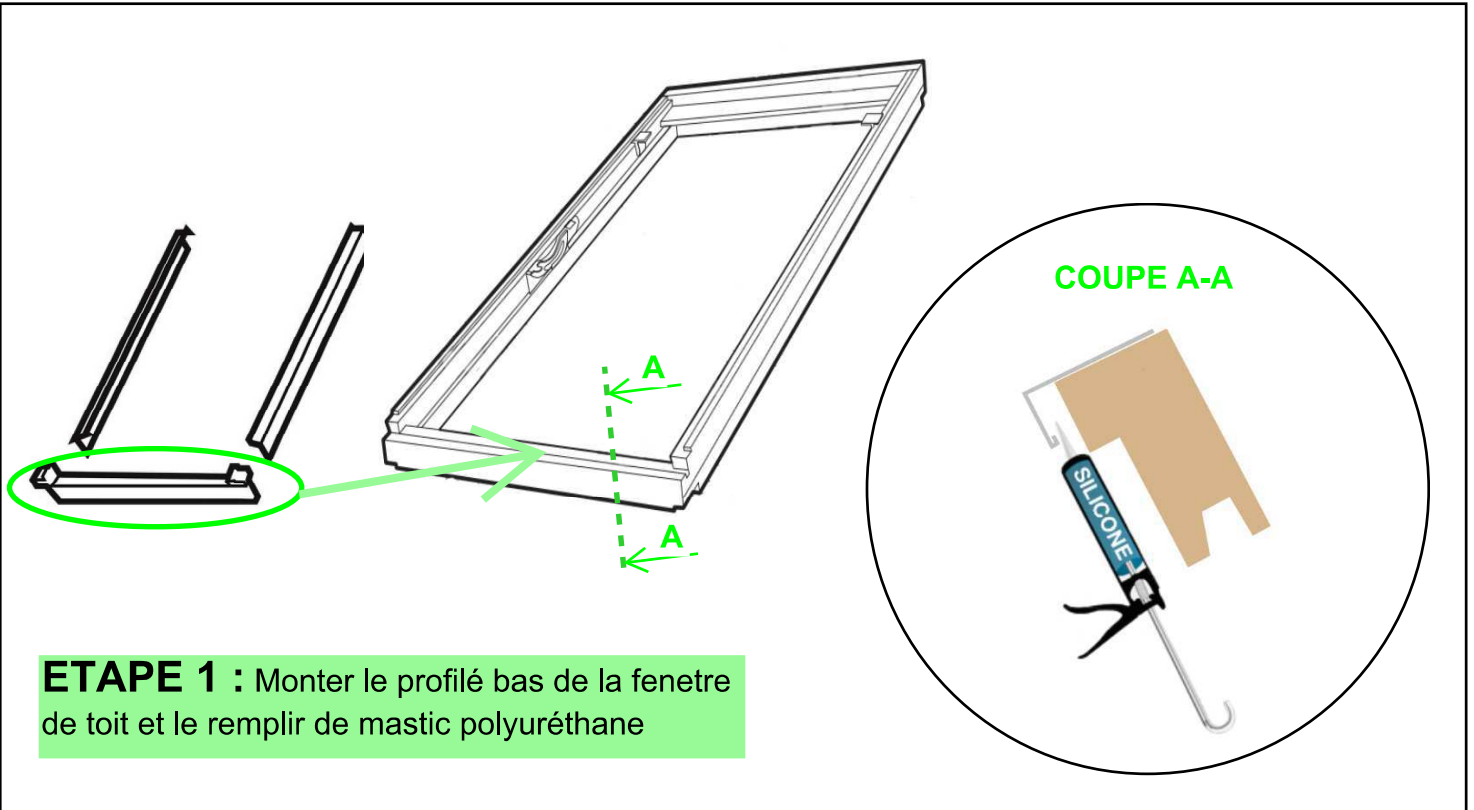


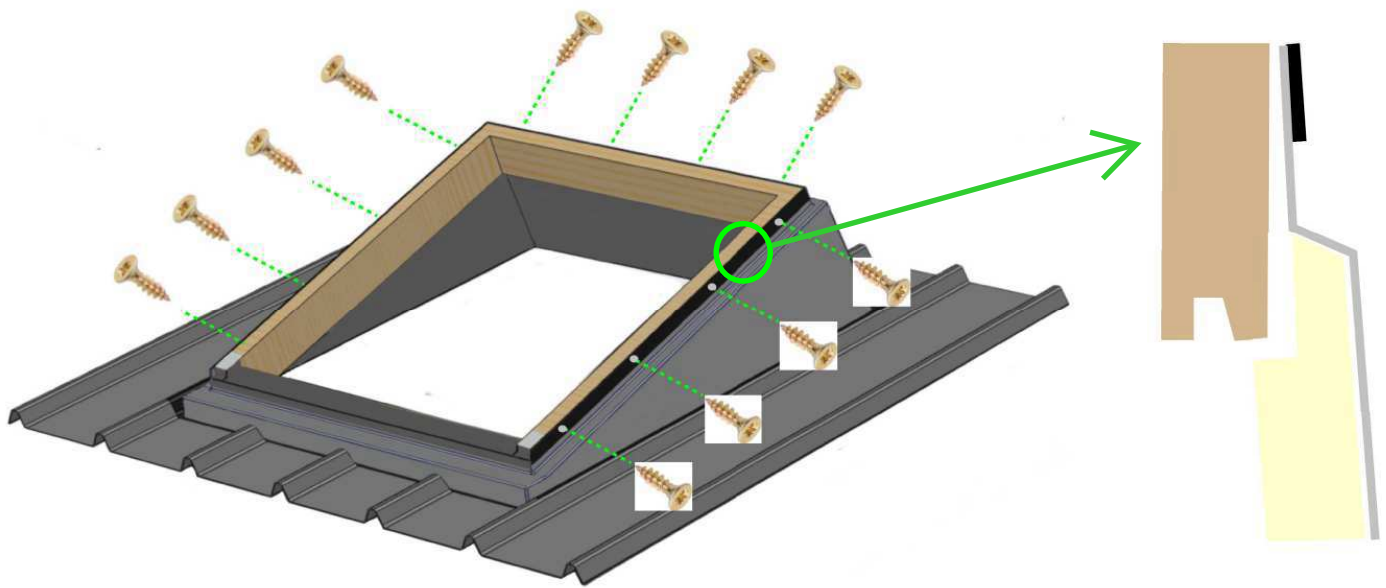
## 3. OUTILLAGES ET ACCESSOIRES



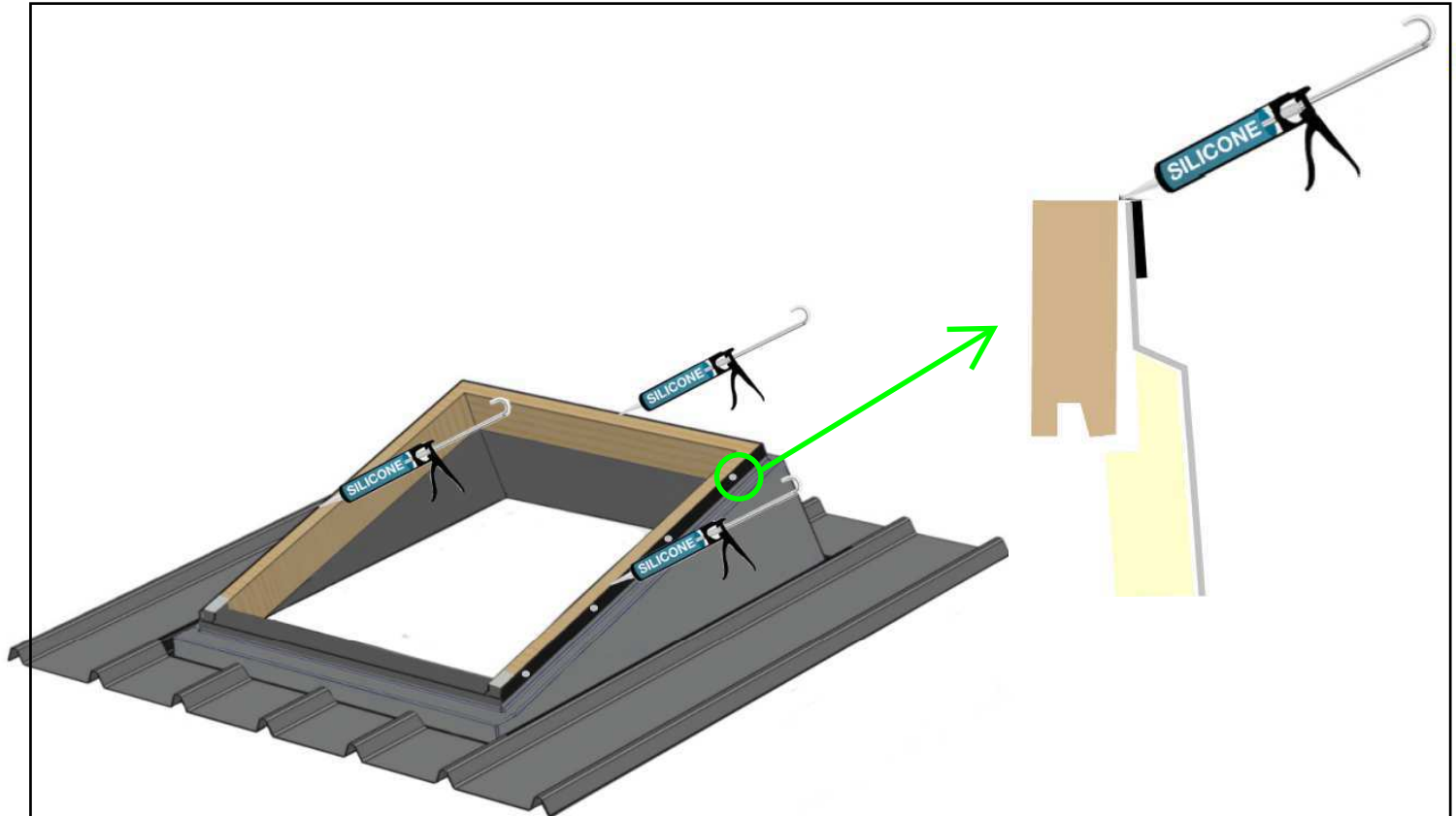
#### 4. MONTAGE DE LA FENETRE DE TOIT

Après avoir fixée et étanchée l'embase TEFT, déposer la partie ouvrante de la fenetre de toit (voir la notice de montage du fabricant).



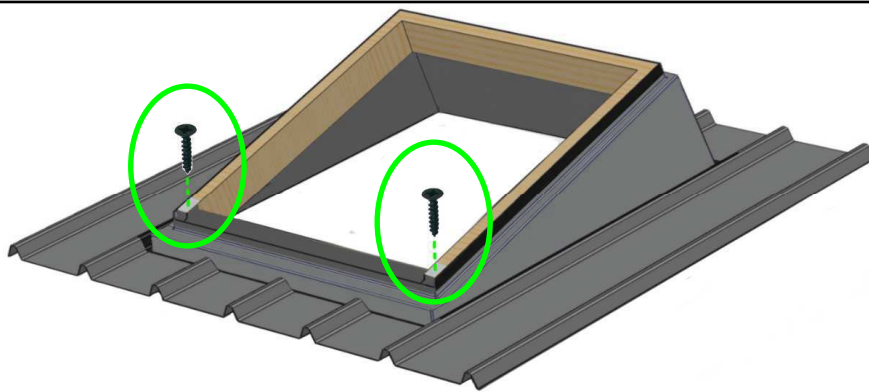


**ETAPE 3 :** Maintenir à fleur le dormant de la fenetre de toit par rapport à la trémie de l'embase TEFT et fixer le dormant par l'intermediaire des vis 4x20, selon les repères dans le joint mousse.

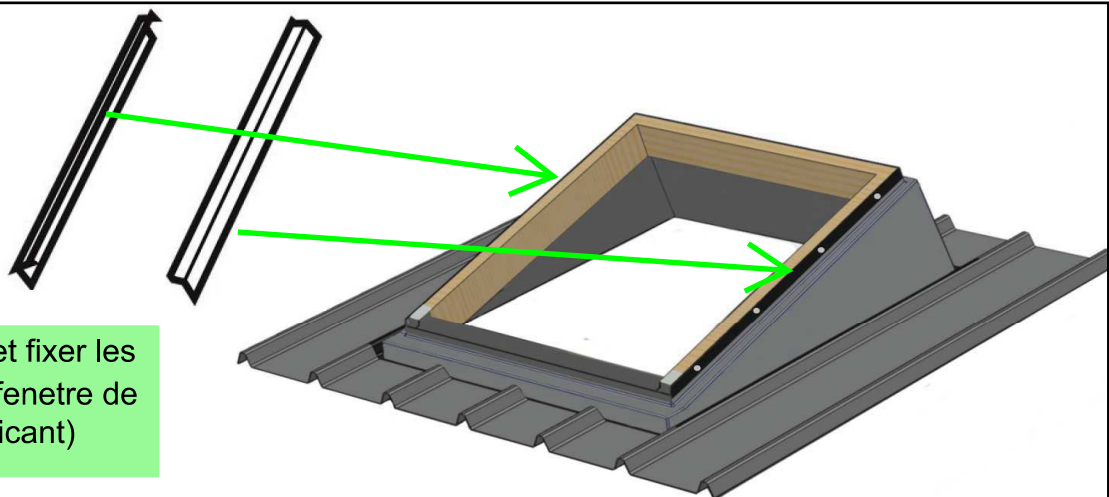


**ETAPE 4 :** Poser un cordon de silicone au niveau de la jonction entre la trémie de l'embase TEFT et le dormant de la fenetre de toit

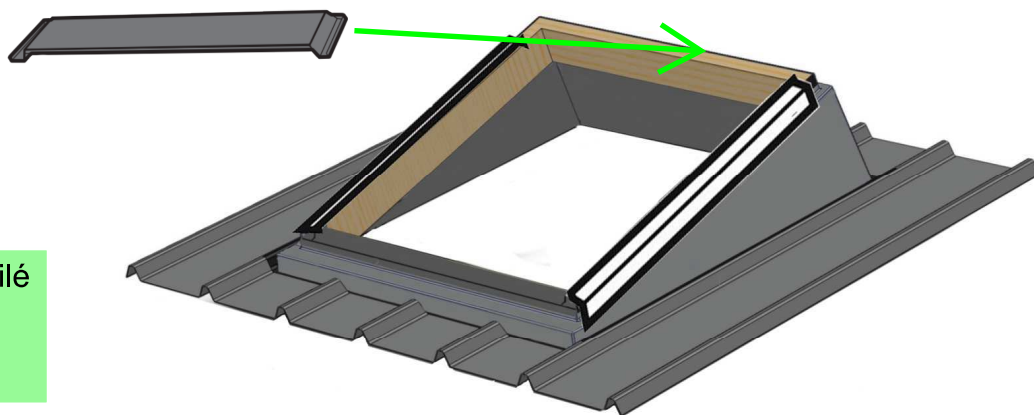
**ETAPE 5:** Fixer cette pièce avec les vis fournies avec la fenetre de toit (voir notice du fabricant)



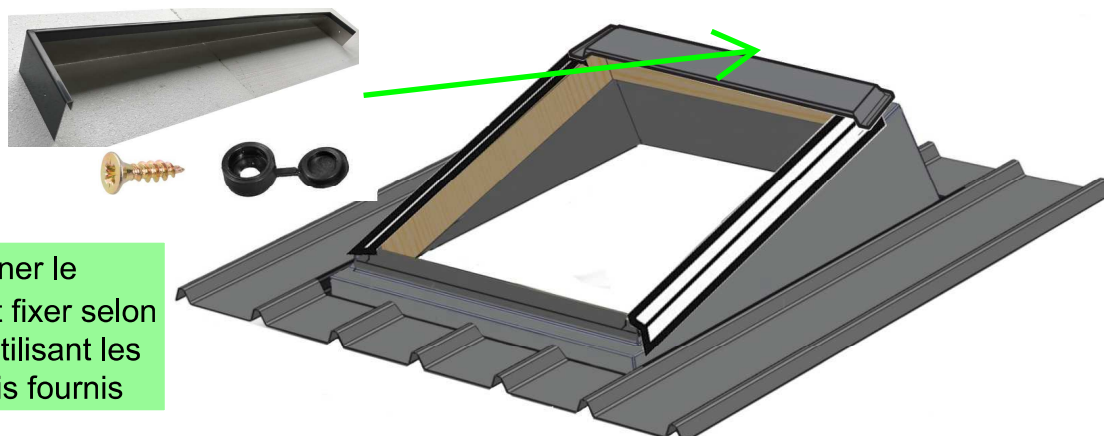
**ETAPE 6:** Clipser et fixer les profilés lateraux de la fenetre de toit (voir notice du fabricant)



**ETAPE 7:** Fixer le profilé haut de la fenetre de toit (voir notice du fabricant)



**ETAPE 8:** Positionner le raccord haut en ALU et fixer selon les 2 repères, tout en utilisant les vis 4x20 et les cache vis fournis





Ne pas utiliser la  
fenêtre de toit avant  
le séchage du mastic  
polyuréthane, environ  
24H



Ne pas percer l'embase, pour la fixation de la finition intérieur

#### **4. ENTRETIEN**

Pour l'entretien de la fenêtre de toit, reportez vous à la notice du fabricant de la fenêtre de toit.

#### **5. PIÈCES DE RECHANGES**

Toutes les pièces de rechanges sont disponibles sur simple demande auprès de la société TECHNIDOME.

- Vis bois 4x20
- Cache vis
- Mastic polyurethane
- Raccord haut en alu